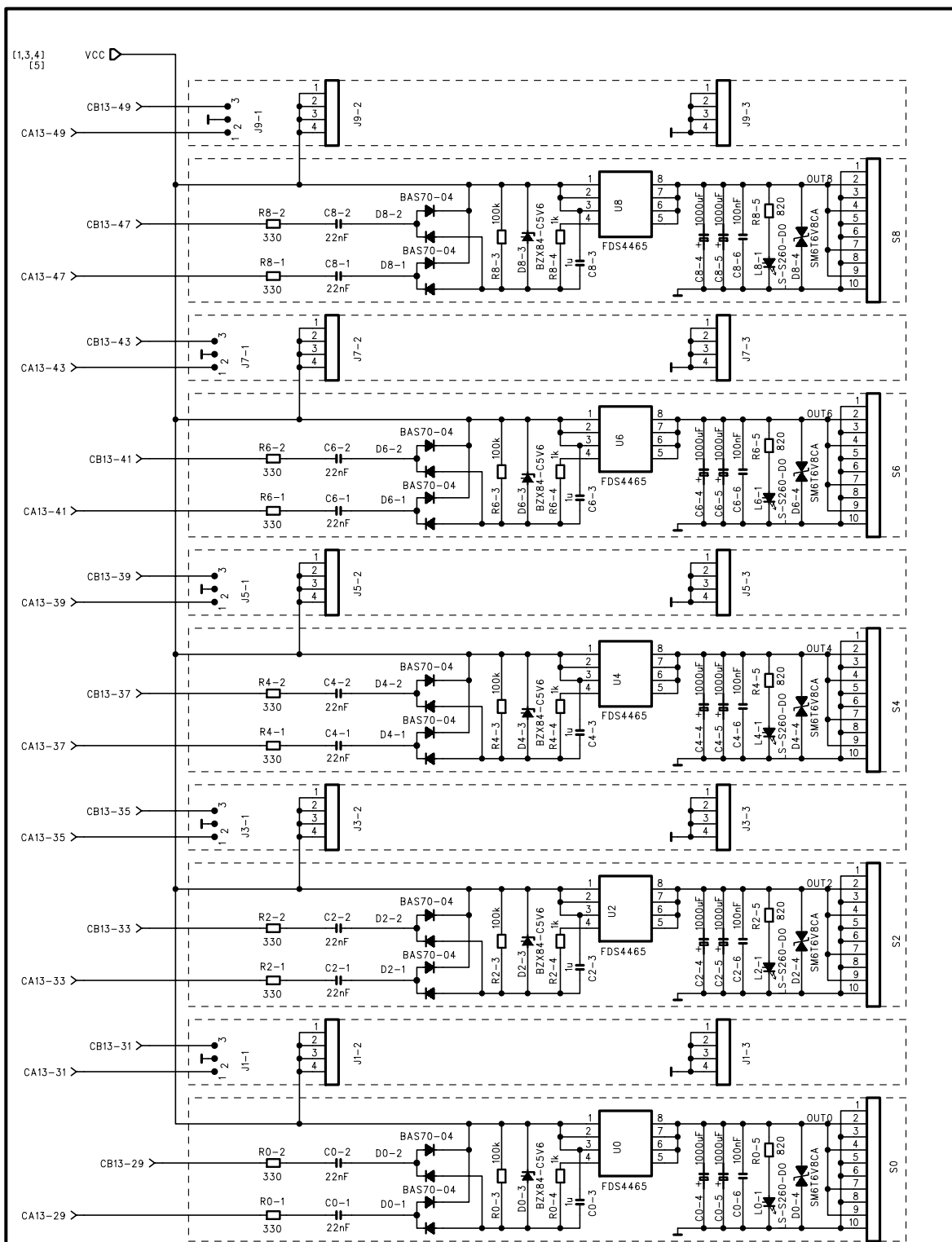
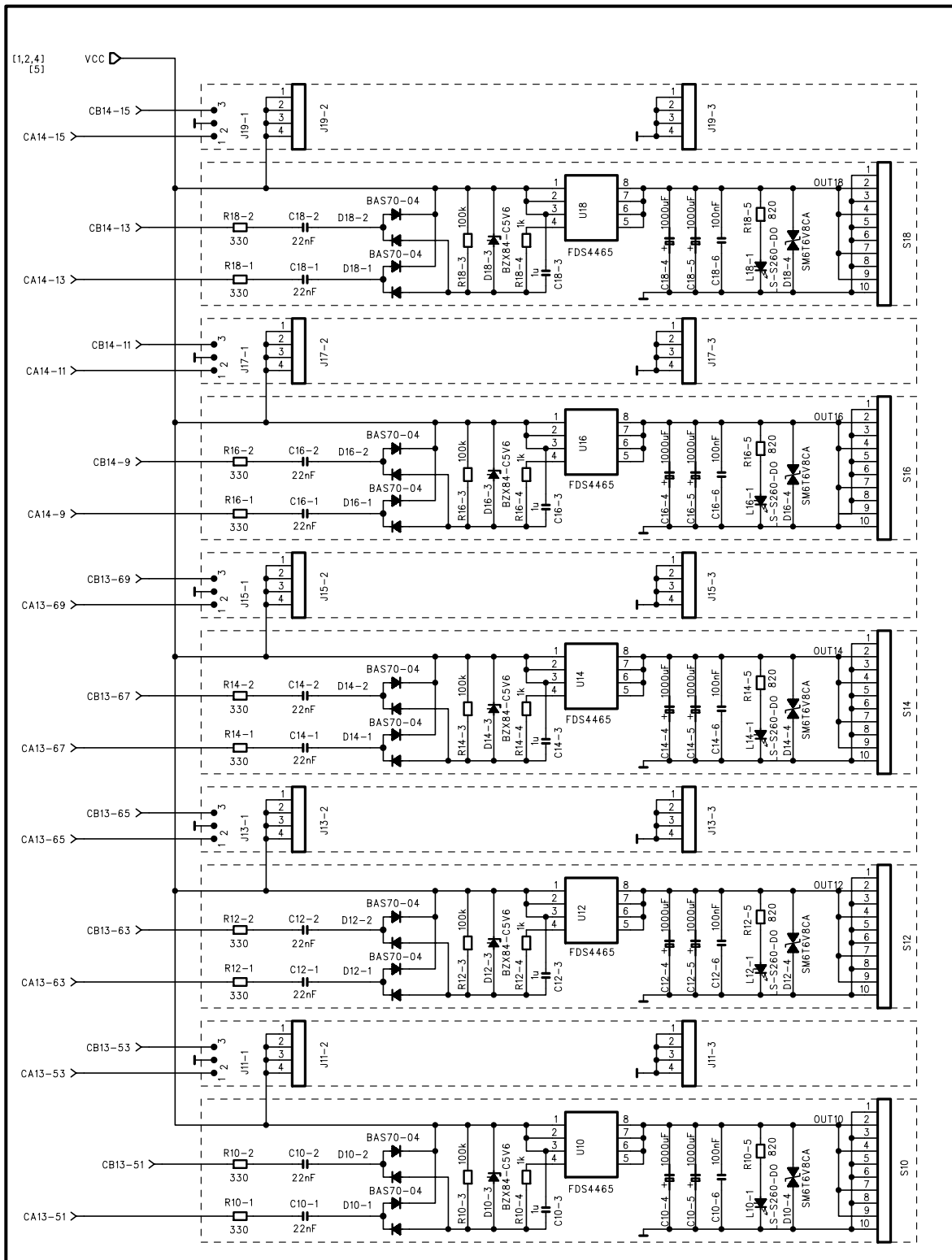


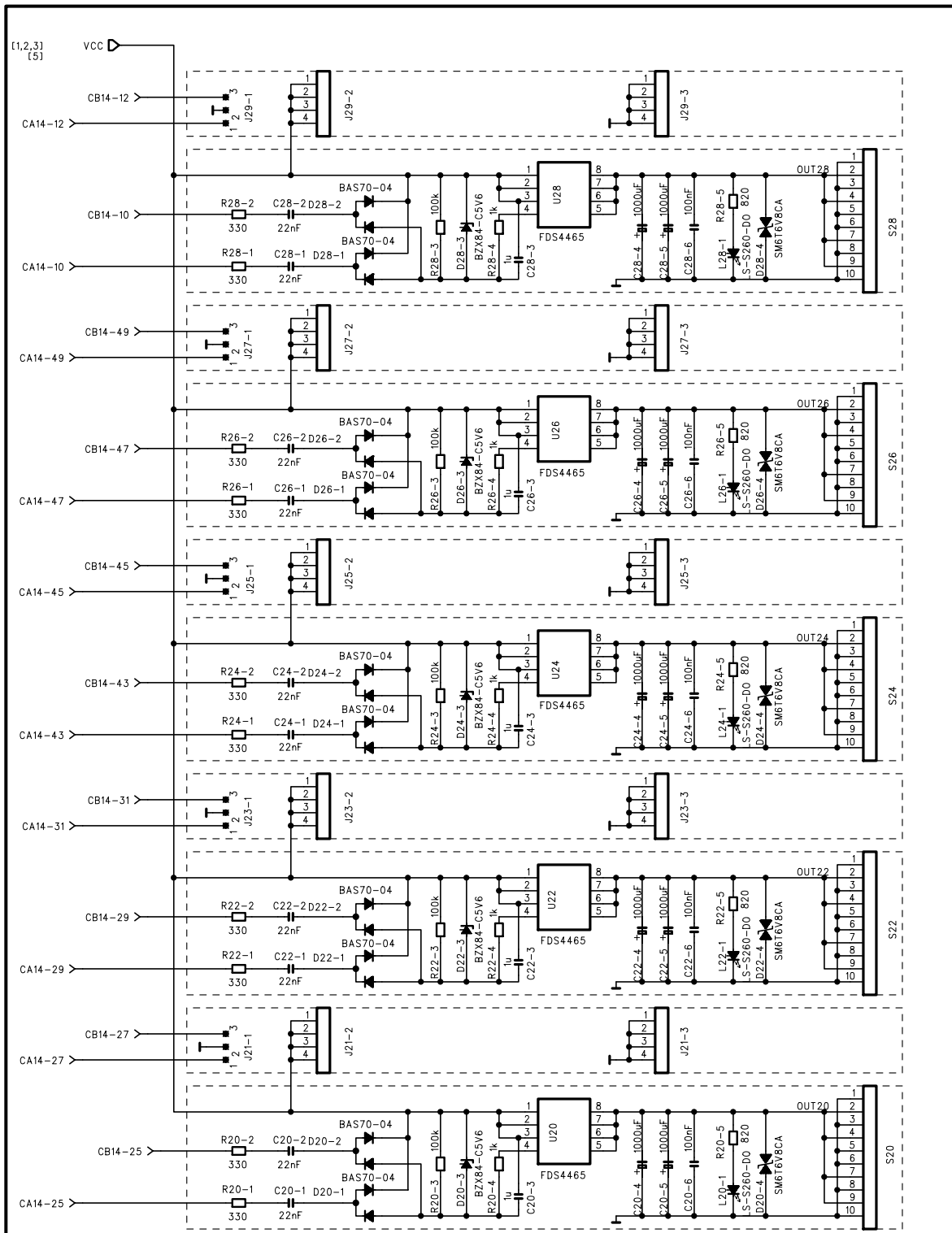
<b>Physik. Inst. Heidelberg</b>			
<b>DCS-Power Distribution Box</b>			
Massstab:	Dat.: FEB-2007	Zeichn. Nr.:	Bl.Nr.:
A4	Gez.: A. Rausch	N167-1	1 von 5



<b>Physik. Inst. Heidelberg</b>			
<b>DCS-Power Distribution Box</b>			
Mass- stab:  A4	Dat.: FEB-2007	Zeichn. Nr.:  N167-1	Bl.Nr.: 2 von 5
	Gez.: A. Rausch		



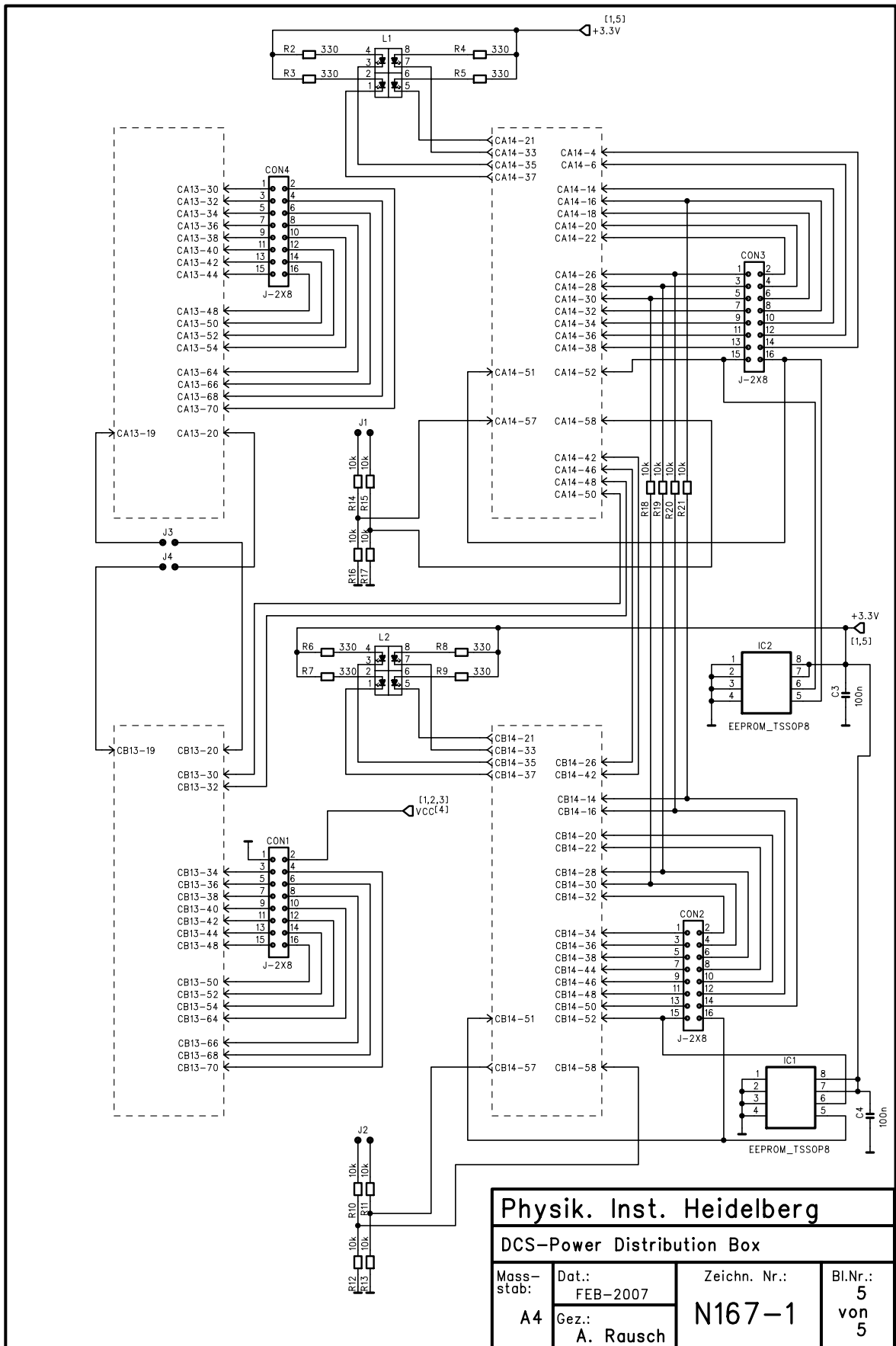
<b>Physik. Inst. Heidelberg</b>			
<b>DCS-Power Distribution Box</b>			
Massstab:	Dat.: FEB-2007	Zeichn. Nr.:	Bl.Nr.:
A4	Gez.: A. Rausch	N167-1	3 von 5



**Physik. Inst. Heidelberg**

**DCS-Power Distribution Box**

Massstab: <b>A4</b>	Dat.: FEB-2007	Zeichn. Nr.: <b>N167-1</b>	Bl.Nr.: 4 von 5
	Gez.: <b>A. Rausch</b>		



<b>Physik. Inst. Heidelberg</b>			
<b>DCS-Power Distribution Box</b>			
Massstab:	Dat.: FEB-2007	Zeichn. Nr.:	Bl.Nr.:
A4	Gez.: A. Rausch	N167-1	5 von 5